

УСТАНОВКИ КОМПРЕССОРНЫЕ

**Модели: ВК15А
ВК20А**

**КАТАЛОГ ДЕТАЛЕЙ
И СБОРОЧНЫХ ЕДИНИЦ**

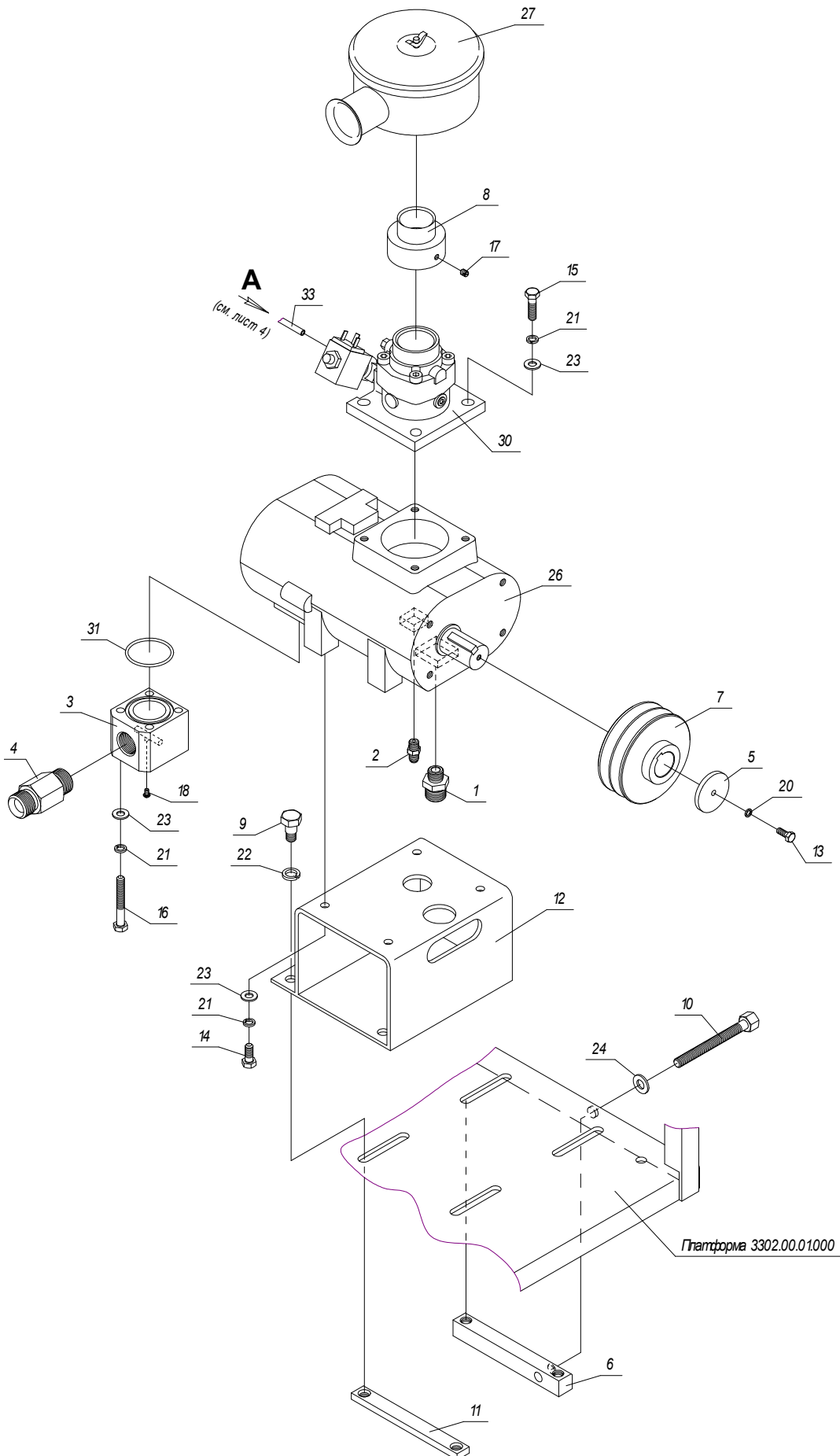
3302.00.00.000КДС



"REMEZA"

3302.00.00.000КДС
Каталог деталей
и сборочных единиц
Блок винтовой

БК15А-10-500	10 бар	CE55RW	11 кВт	2/13
БК15А-15-500	15 бар		15 кВт	
БК20А-10-500	10 бар			
БК20А-15-500	15 бар			



**"REMEZA"**

3302.00.00.000КДС
Каталог деталей
и сборочных единиц

БК15А-10-500	10 бар	CE55RW	11 кВт	3/13
БК15А-15-500	15 бар			
БК20А-10-500	10 бар		15 кВт	
БК20А-15-500	15 бар			

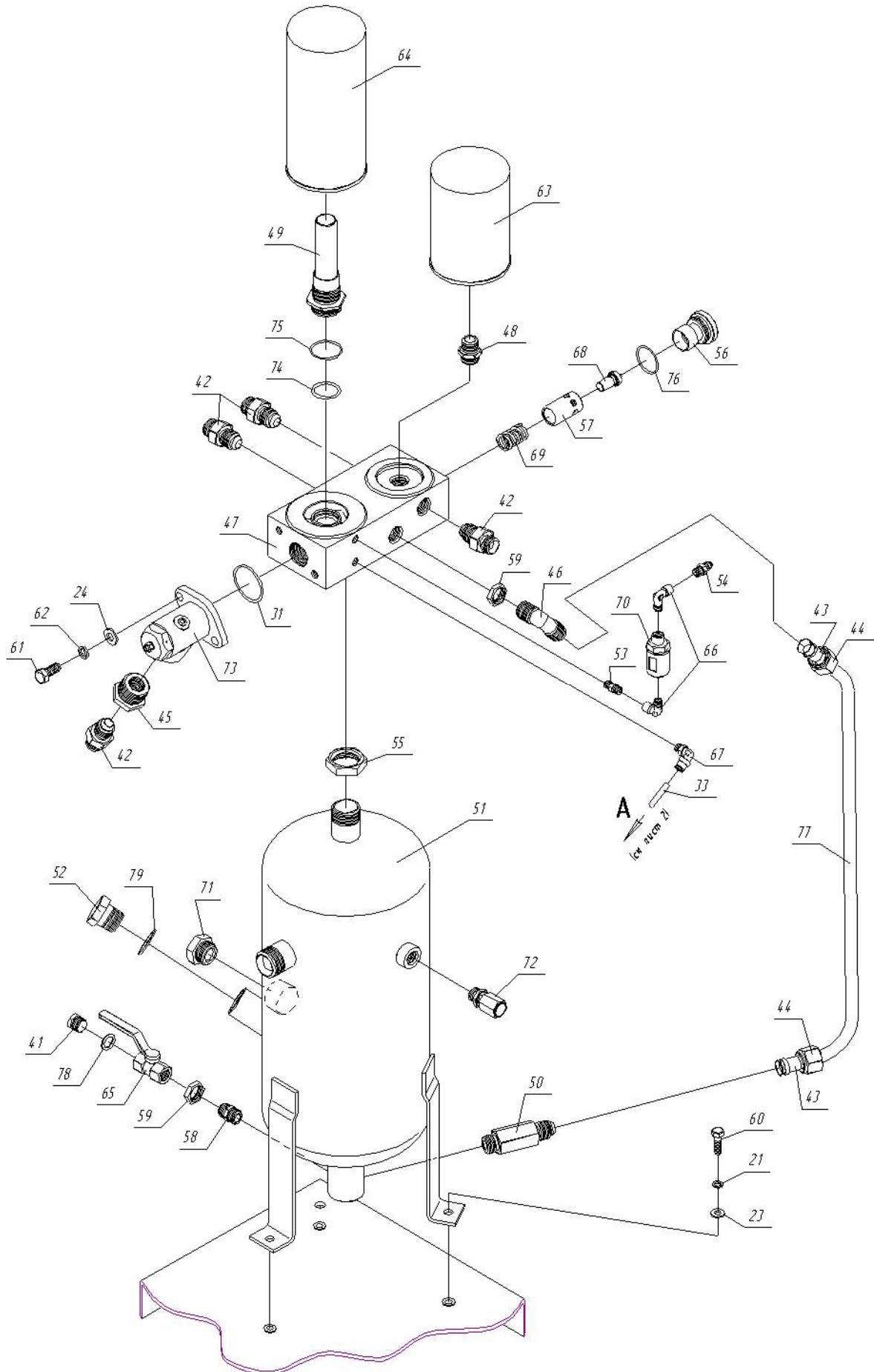
Поз.	№ чертежа или код АСУП	Наименование	Количество				Прим.
			БК15А-10-500	БК15А-15-500	БК20А-10-500	БК20А-15-500	
1	3302.00.00.003	Переходник М16х1,5 х 1/2"	1				
2	3302.00.00.004	Наконечник М10х1 х 1/8"	1				
3	3302.00.00.011	Фланец	1				
4	3302.00.00.012	Переходник 3/4"н х 3/4"н	1				
5	3302.00.00.014	Шайба	1				
6	3302.00.00.016	Планка	1				
7	3302.00.00.017	Шкив	-	-	1	1	
	3302.00.00.017-02	Шкив	1	-	-	-	
	3302.00.00.017-04	Шкив	-	1	-	-	
8	3302.00.00.018-01	Переходник Ф.В.	1				
9	3302.00.00.019	Болт	4				
10	3302.00.00.022	Винт	1				
11	3302.00.00.023	Пластина	1				
12	3302.00.02.000	Подставка	1				
13	-----	Болт М6-6г х 16.58.А.016 ГОСТ 7805-70	11				
14	-----	Болт М8-6г х 20.58.А.019 ГОСТ 7805-70	4				
15	-----	Болт М8-6г х 25.58.А.019 ГОСТ 7805-70	4				
16	-----	Болт М8-6г х 60.58.А.019 ГОСТ 7805-70	4				
17	-----	Винт В.М6-6г х 10.14Н.013 ГОСТ 1476-84	1				
18	-----	Винт М4-6г х 7.58.А.016 ГОСТ 1491-80	1				
19							
20	-----	Шайба 6.65Г.019 ГОСТ 6402-70	16				
21	-----	Шайба 8.65Г.019 ГОСТ 6402-70	23				
22	-----	Шайба 12.65Г.019 ГОСТ 6402-70	8				
23	-----	Шайба А.8.01.10кп.019 ГОСТ 11371-78	23				
24	-----	Шайба А.10.01.10кп.019 ГОСТ 11371-78	9				
25							
26	4031000040	Блок винтовой	1				
27	4091100200	Фильтр воздушный	1				
28							
29							
30	4180100300	Клапан всасывающий	1				
31	4272000600	Кольцо резиновое 044-048-25-2-4	2				
32							
33	4490600000	Трубка Rilsan Ø6х1 мм					
34							
35							
36							
37							
38							
39							
40							



"REMEZA"

3302.00.00.000КДС
Каталог деталей
и сборочных единиц
Маслоборник

БК15А-10-500	10 бар	CE55RW	11 кВт	4/13
БК15А-15-500	15 бар		15 кВт	
БК20А-10-500	10 бар			
БК20А-15-500	15 бар			



**"REMEZA"**

3302.00.00.000КДС
Каталог деталей
и сборочных единиц

БК15А-10-500	10 бар	CE55RW	11 кВт	5/13
БК15А-15-500	15 бар			
БК20А-10-500	10 бар		15 кВт	
БК20А-15-500	15 бар			

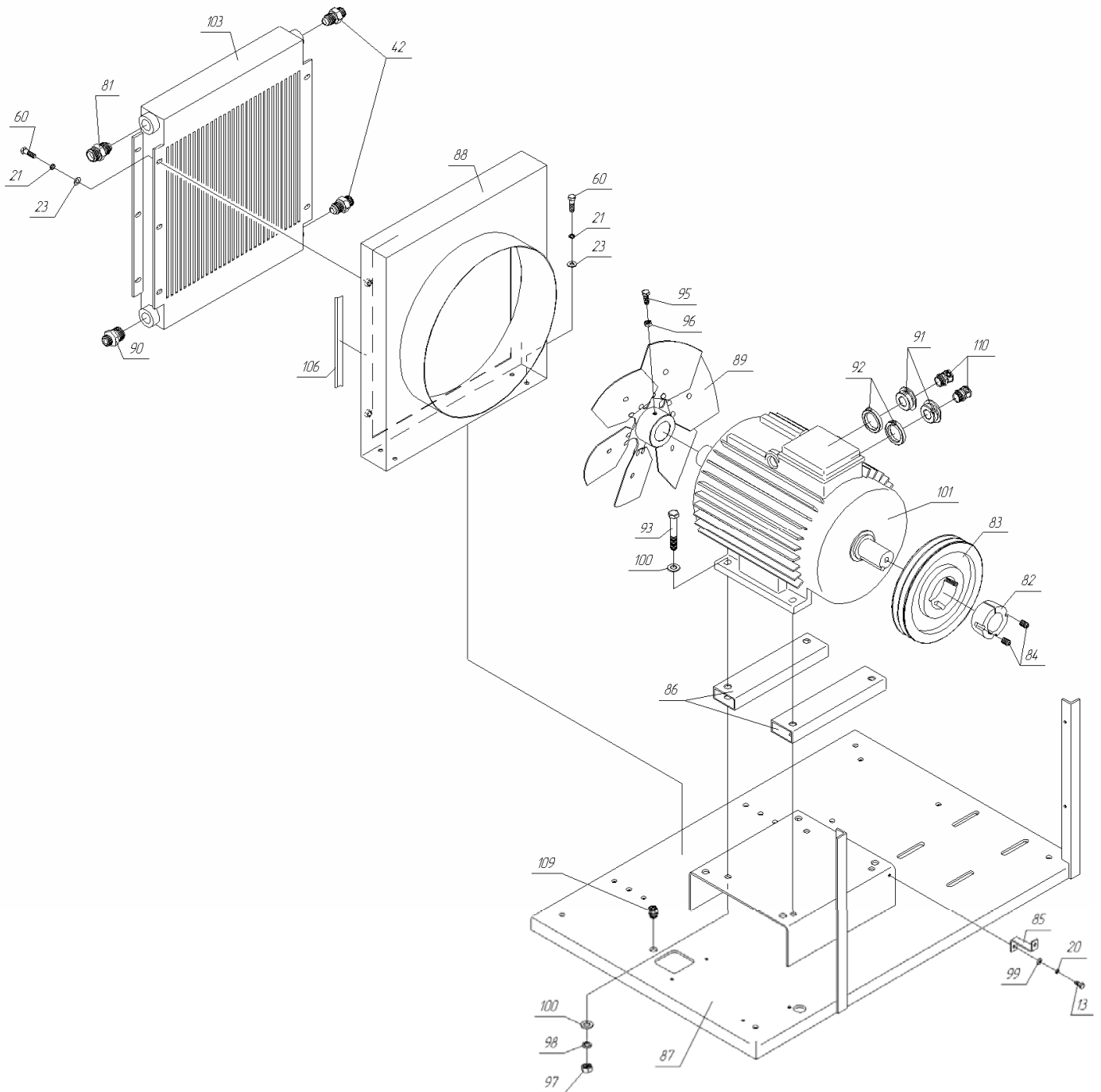
Поз.	№ чертежа или код АСУП	Наименование	Количество				Прим.
			БК15А-10-500	БК15А-15-500	БК20А-10-500	БК20А-15-500	
41	4151504301	Заглушка 1/2		1			
42	3301.00.00.031	Переходник		6			
43	3301.00.10.002	Ниппель		2			
44	3301.00.10.003	Гайка		2			
45	3302.00.00.009	Переходник 1"н х 1/2"вн		1			
46	3302.00.00.024-01	Угольник 1/2" х 1/2"		1			
47	3302.00.06.001	Корпус блока фильтров		1			
48	3302.00.06.002	Переходник 1/2" х 3/4-16UNF		1			
49	3302.00.06.010	Воздухопровод		1			
50	3303.00.04.001	Переходник 1/2"н х 1/2"н		1			
51	3303.00.04.100	Корпус		1			
52	4151505301	Заглушка 3/4		1			
53	3304.00.00.023	Переходник 1/8"н х 1/8"н		1			
54	3304.00.00.025	Наконечник 1/8"н х 1/8"н		1			
55	3304.00.00.088	Контргайка 1"		1			
56	3304.00.35.103	Пробка		1			
57	3304.00.35.104	Вставка		1			
58	3307.00.04.001-02	Переходник		1			
59	3318.00.06.002	Гайка 1/2"		2			
60	-----	Болт М8-6g х 28.58.А.019 ГОСТ 7805-70		11			
61	-----	Болт М10-6g х 25.58.А.019 ГОСТ 7805-70		2			
62	-----	Шайба 10.65Г.019 ГОСТ 6402-70		10			
63	4052004003	Фильтр масляный		1			
64	4060100200	Фильтр-маслоотделитель		1			
65	4111224000	Кран шаровый		1			40 бар max
66	4150201000	Угольник L-M-F-1/8"		2			
67	4170600600	Соединение А-L-6-1/8"-ПВ		1			
68	4202071012	Клапан термостата		1			
69	4202071022	Пружина		1			
70	4210000800	Визуализатор возврата масла Ø0,8 мм		1			
71	4220161510	Маслоуказатель		1			
72	4251160202	Клапан предохранительный 16 бар, 3/8"		1			
73	4261100302	Клапан минимального давления		1			
74	4272000100	Кольцо резиновое 020-025-30-2-4		1			
75	4272000200	Кольцо резиновое 025-030-30-2-4		1			
76	4272000300	Кольцо резиновое 030-036-36-2-4		1			
77	-----	Труба ДКРХМ 14x1 НД М2					
78	4400301003	Шайба медная 1/2		1			
79	4400301004	Шайба медная 3/4		1			
80							



"REMEZA"

3302.00.00.000КДС
Каталог деталей
и сборочных единиц
Платформа, радиатор

БК15А-10-500	10 бар	CE55RW	11 кВт	6/13
БК15А-15-500	15 бар			
БК20А-10-500	10 бар		15 кВт	
БК20А-15-500	15 бар			



**"REMEZA"**

3302.00.00.000КДС
Каталог деталей
и сборочных единиц

БК15А-10-500	10 бар	CE55RW	11 кВт	7/13
БК15А-15-500	15 бар			
БК20А-10-500	10 бар		15 кВт	
БК20А-15-500	15 бар			

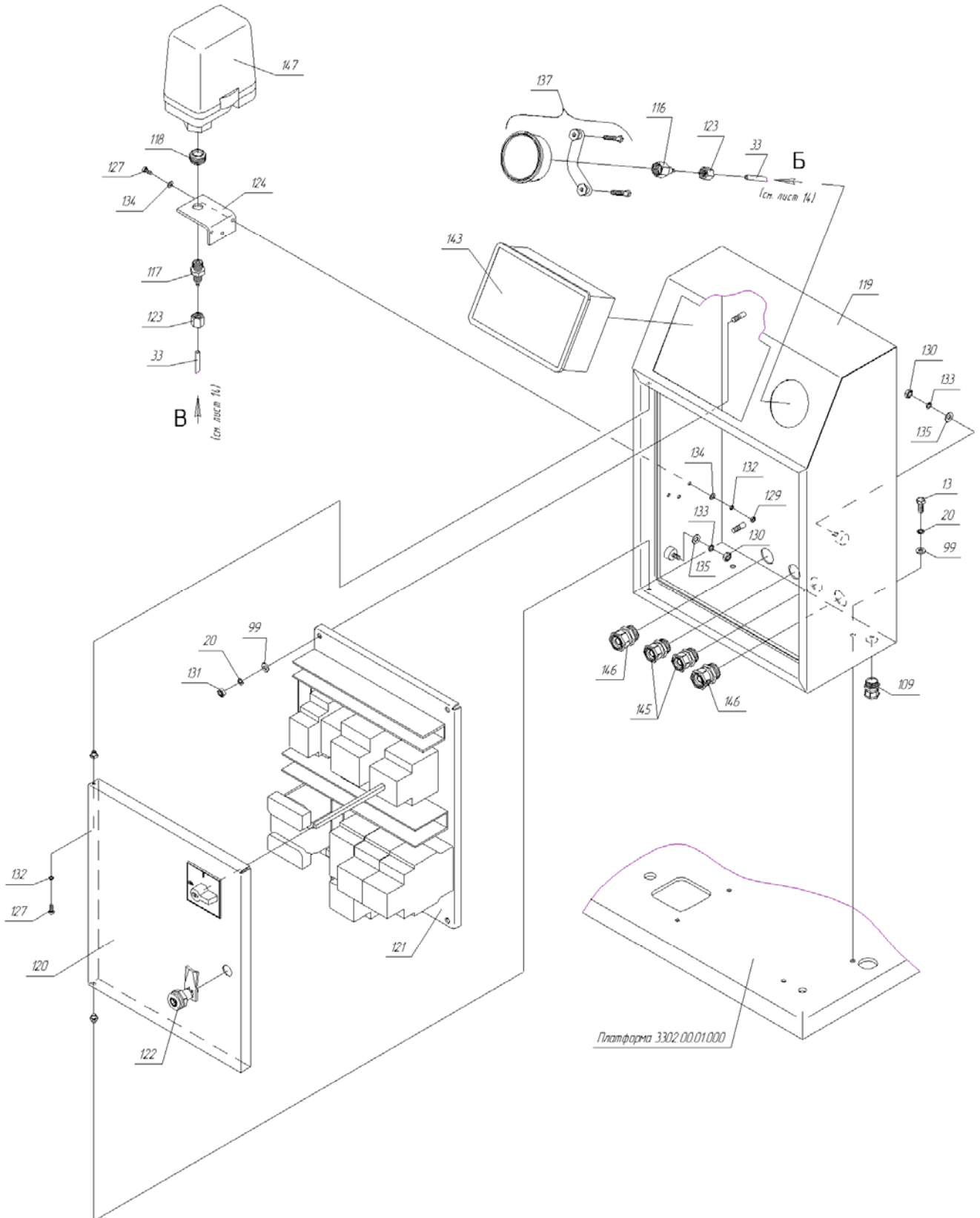
Поз.	№ чертежа или код АСУП	Наименование	Количество				Прим.
			БК15А-10-500	БК15А-15-500	БК20А-10-500	БК20А-15-500	
81	3301.00.00.031-01	Переходник	1				
82	3301.00.15.001-02	Ступица	1	-			
	3301.00.15.001-03	Ступица	-	1			
83	3301.00.15.003	Шкив	-	1	-	1	
	3301.00.15.003-01	Шкив	1	-	-	-	
	3301.00.15.003-02	Шкив	-	-	1	-	
84	3301.00.15.004-01	Винт	2				
85	3302.00.00.005	Держатель	1				
86	3302.00.00.013	Труба	2				
87	3302.00.01.000	Платформа	1				
88	3302.00.05.000	Кронштейн радиатора	1				
89	3302.00.10.000	Крыльчатка в сборе	1	-			
	3302.00.10.000-01	Крыльчатка в сборе	-	1			
90	3306.00.00.009	Переходник 3/4" x 1/2"	1				
91	3317.00.00.076	Переходник	-	2			
92	3317.00.00.077	Гайка	-	2			
93	-----	Болт М12-6г x 50.58.А.019 ГОСТ 7805-70	-	4			
	-----	Болт М12-6г x 70.58.А.019 ГОСТ 7805-70	4	-			
94							
95	-----	Винт М8-6гx25.58.016 ГОСТ 1481-84	1				
96	-----	Гайка М8-6Н.5.А.016 ГОСТ 5927-70	1				
97	-----	Гайка М12-6Н.5.А.019 ГОСТ 5927-70	4				
98	-----	Шайба 12.65Г.019 ГОСТ 6402-70	4				
99	-----	Шайба А.6.01.10кп.016 ГОСТ 11371-78	10				
100	-----	Шайба А.12.01.10кп.019 ГОСТ 11371-78	8				
101	4042101100	Электродвигатель АИР132МВ2 У3 IM1081, 380 В, 11 кВт	1	-			
	4043101504	Электродвигатель 1LA7164-2AA90-Z, 15 кВт	-	1			
102							
103	4100101500	Радиатор	1				
104							
105							
106	4273000304	Уплотнитель резиновый самоклеящийся 10x5					
107							
108							
109	488109XXX0	Ввод кабельный Pg9	2				
110	488113XXX0	Ввод кабельный Pg13,5	2	4			
111							
112							
113							
114							
115							



"REMEZA"

3302.00.00.000КДС
Каталог деталей
и сборочных единиц
Шкаф электрический

БК15А-10-500	10 бар	CE55RW	11 кВт	8/13
БК15А-15-500	15 бар			
БК20А-10-500	10 бар		15 кВт	
БК20А-15-500	15 бар			



**"REMEZA"**

3302.00.00.000КДС
Каталог деталей
и сборочных единиц
Рукава, ремни

БК15А-10-500	10 бар	CE55RW	11 кВт	9/13
БК15А-15-500	15 бар			
БК20А-10-500	10 бар		15 кВт	
БК20А-15-500	15 бар			

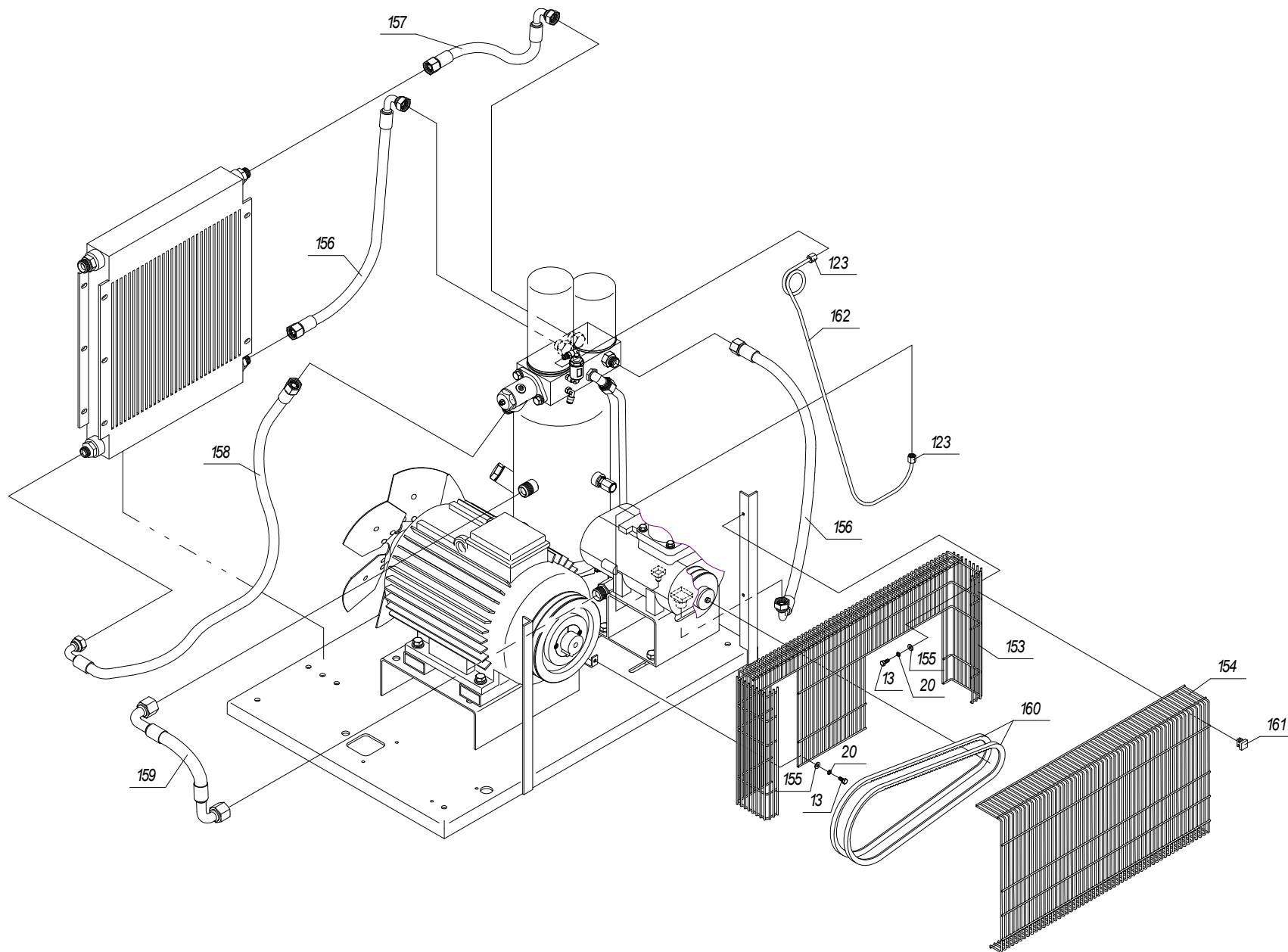
Поз.	№ чертежа или код АСУП	Наименование	Количество				Прим.
			БК15А-10-500	БК15А-15-500	БК20А-10-500	БК20А-15-500	
116	3301.00.00.011	Наконечник		1			
117	3301.00.00.017	Переходник		1			
118	3301.00.00.023	Гайка		1			
119	3302.00.09.100	Корпус	1	-			
	3302.00.09.100-01	Корпус	-	1			
120	3302.00.09.201	Дверца		1			
121	3302.00.09.300	Плата монтажная в сборе	1	-			
	3302.00.09.400	Плата монтажная в сборе	-	1			
122	3304.00.14.100	Защелка		1			
123	3304.00.23.002	Гайка		4			
124	3307.00.00.005	Кронштейн		1			
125							
126							
127	-----	Винт М4-6g x 12.58.А.016 ГОСТ 1491-80		4			
128							
129	-----	Гайка М4-6Н.5.А.016 ГОСТ 5927-70		3			
130	-----	Гайка М5-6Н.5.А.016 ГОСТ 5927-70		2			
131	-----	Гайка М6-6Н.5.А.016 ГОСТ 5927-70		5			
132	-----	Шайба 4.65Г.016 ГОСТ 6402-70		4			
133	-----	Шайба 5.65Г.016 ГОСТ 6402-70		2			
134	-----	Шайба А.4.01.10кп.016 ГОСТ 11371-78		6			
135	-----	Шайба А.5.01.10кп.016 ГОСТ 11371-78		2			
136							
137	4142401610	Манометр МГ63-1/4"-Т(0-16)-2,5	1	-	1	-	
	4142402510	Манометр МГ63-1/4"-Т(0-25)-2,5	-	1	-	1	
138							
139							
140							
141							
142							
143	4786000062	Контроллер		1			
144							
145							
146	488116XXX0	Ввод кабельный Pg16	1		2		
147	4990161023	Прессостат		1			
148							
149							
150							
151							
152							



"REMEZA"

3302.00.00.000КДС
Каталог деталей
и сборочных единиц
Рукава, ремни

БК15А-10-500	10 бар	CE55RW	11 кВт	10/13
БК15А-15-500	15 бар		15 кВт	
БК20А-10-500	10 бар			
БК20А-15-500	15 бар			





"REMEZA"

3302.00.00.000КДС
Каталог деталей
и сборочных единиц

БК15А-10-500	10 бар	CE55RW	11 кВт	11/13
БК15А-15-500	15 бар			
БК20А-10-500	10 бар		15 кВт	
БК20А-15-500	15 бар			

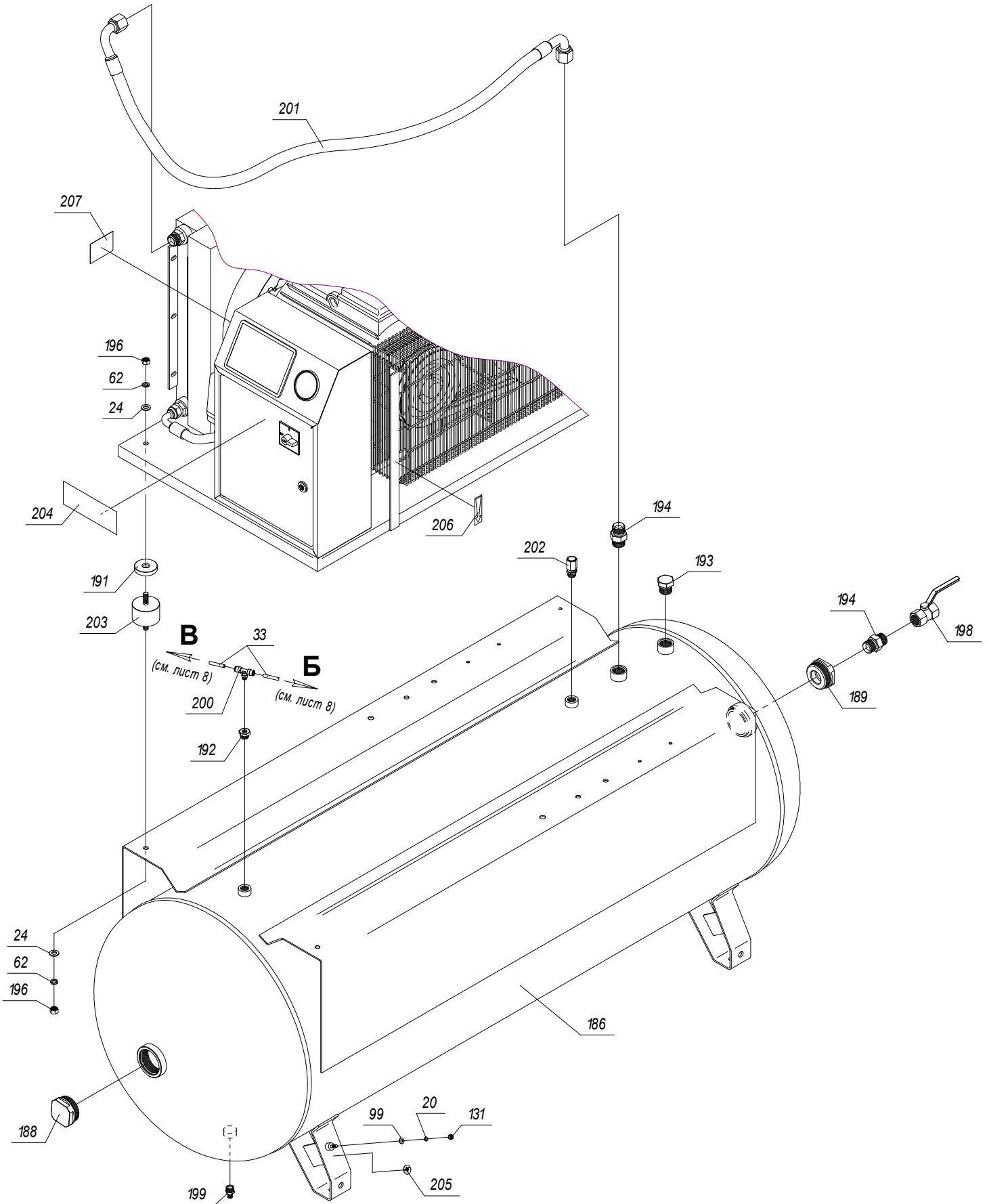
Поз.	№ чертежа или код АСУП	Наименование	Количество				Прим.
			БК15А-10-500	БК15А-15-500	БК20А-10-500	БК20А-15-500	
153	3302.00.11.000	Основание решетки	1				
154	3302.00.12.000	Крышка решетки	1				
155	-----	Шайба А6.01.10кп.016 ГОСТ 6958-78	5				увеличенная
156	4193032001	Рукав РВД12.EQU.1/2".720.60°.0°-90°	2				
157	4193032002	Рукав РВД12.EQU.1/2".400.60°.0°-90°	1				
158	4193032003	Рукав РВД12.EQU.1/2".1050.60°.0°-90°	1				
159	4195043001	Рукав РВД20.EQU.3/4".400.60°.90°-90°	1				
160	4302104203	Ремень ХРА 1060	-	-	-	2	
	4302104403	Ремень ХРА 1107	2	2	-	-	
	4302104603	Ремень ХРА 1180	-	-	2	-	
161	4350020002	Защелка	4				
162	-----	Труба ДКРХМ 6х1 НД М2					
163							
164							
165							
166							
167							
168							
169							
170							
171							
172							
173							
174							
175							
176							
177							
178							
179							
180							
181							
182							
183							
184							
185							



"REMEZA"

3302.00.00.000КДС
Каталог деталей
и сборочных единиц
Компрессорная установка
на ресивере

БК15А-10-500	10 бар	CE55RW	11 кВт	12/13
БК15А-15-500	15 бар		15 кВт	
БК20А-10-500	10 бар			
БК20А-15-500	15 бар			



**"REMEZA"**

3302.00.00.000КДС
Каталог деталей
и сборочных единиц

БК15А-10-500	10 бар	CE55RW	11 кВт	13/13
БК15А-15-500	15 бар			
БК20А-10-500	10 бар		15 кВт	
БК20А-15-500	15 бар			

Поз.	№ чертежа или код АСУП	Наименование	Количество				Прим.
			БК15А-10-500	БК15А-15-500	БК20А-10-500	БК20А-15-500	
186	3005.00.00.000-05	Ресивер Р500.11.05	1	-	1	-	
	3006.00.00.000-01	Ресивер Р500.16.01	-	1	-	1	
187							
188	3040.00.00.048	Заглушка 2"		1			
189	3106.00.00.021	Переходник 2"н х 3/4"в		1			
190							
191	3302.00.00.007	Шайба		4			
192	3302.00.00.021	Переходник 3/8"н х 1/8"в		1			
193	3304.00.00.006	Заглушка		1			
194	3304.00.00.077	Переходник 3/4"н х 3/4"н		2			
195							
196	-----	Гайка М10-6Н.5.А.019 ГОСТ 5927-70		8			
197							
198	4111234000	Кран шаровый		1			40 бар max
199	4121001000	Конденсатоотводчик Р-3/8"		1			
200	4171000600	Соединение А-Т-6-1/8"-ПВ		1			
201	4195042003	Рукав РВД20.EQU.3/4".1600.60°.90°-90°/180°		1			
202	4251110202	Клапан предохранительный 11 бар, 3/8"	1	-	1	-	
	4251160202	Клапан предохранительный 16 бар, 3/8"	-	1	-	1	
203	4290604000	Виброопора 2М6040		4			
204	4381000100	Этикетка "Знаки безопасности"		1			
205	4381002100	Знак заземления 10		1			
206	4381003500	Наклейка "Указатель"		1			
207	4382000700	Табличка паспортная		1			
208							
209							
210							
211							
212							
213							
214							
215							